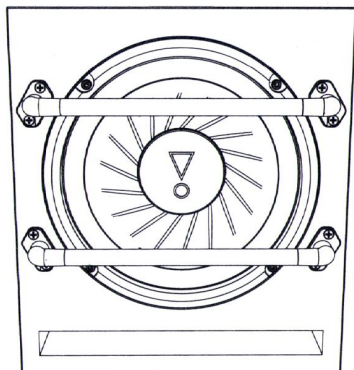
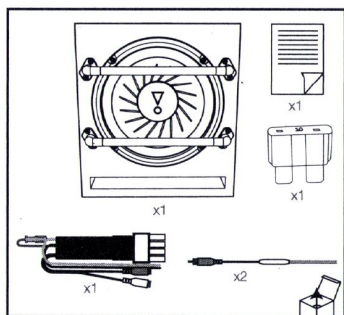




# Basspro 8 Subwoofer



**GRAZIE** per aver scelto il subwoofer amplificato JBL Basspro 8. Per garantire il massimo delle prestazioni, raccomandiamo vivamente di farlo installare da un professionista qualificato - queste istruzioni rappresentano una guida generale all'installazione, ma non illustrano le tecniche di installazione specifiche per la vostra vettura. Se non si possiedono gli strumenti necessari o l'esperienza necessaria, non tentare di procedere all'installazione da soli; chiedere invece informazioni sulle opzioni di installazione professionale ad un rivenditore car audio autorizzato JBL.



## INSTALLAZIONE

**IMPORTANTE:** Prima di iniziare l'installazione, scollegare il terminale negativo (-) della batteria del veicolo.

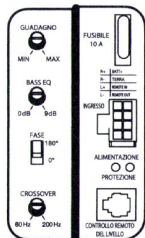
- Quando si usano gli attrezzi, indossare sempre gli occhiali di protezione.
- Durante la realizzazione delle connessioni elettriche, accertarsi che siano salde e correttamente isolate.
- Nel caso in cui occorra sostituire un fusibile, accertarsi di usare lo stesso tipo di fusibile e la corrente nominale dell'originale.

## SCELTA DELLA POSIZIONE DI MONTAGGIO

Scegliere un punto che non intralci il carico e lo scarico di merci, che non interferisca con i sedili ribaltabili, che non impedisca di essere in grado di aprire o chiudere il cofano del bagagliaio, e che non interferisca con il funzionamento in sicurezza del veicolo.

## CABLAGGIO Basspro 8

Effettuerai tutti i collegamenti del segnale e dell'alimentazione ed effettuerai tutte le impostazioni sul pannello posteriore di Basspro 8.



La confezione include un connettore cablato che dispone di tutti i cavi necessari per l'alimentazione, la messa a terra ed il segnale e si collega al connettore "INPUT" sul pannello posteriore di Basspro 8. Include anche una coppia di adattatori RCA da utilizzare con gli ingressi livello-speaker.

Connettore cablato		
+12V	16AWG	Rosso
TERRA	16AWG	Nero
Remote in	22AWG	Blu/bianco
RCA		Bianco-sinistro Rosso-destro

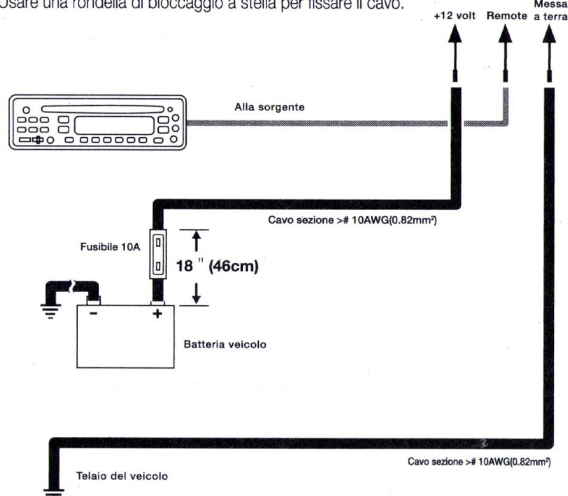
Adattatori ingresso Livello-speaker		
RCA		Bianco-sinistro Rosso-destro
L+	22AWG	Grigio
L-	22AWG	Grigio/nero
R+	22AWG	Verde
R-	22AWG	Verde/nero

## PER L'ALIMENTAZIONE

Collegare l'estremità del cavo di alimentazione rosso con sezione di 16-gauge al terminale della batteria + (positivo) del veicolo. **Nota:** Se a causa della posizione di montaggio prescelta dovesse essere necessaria una prolunga, si consiglia di collegare la prolunga al cavo di alimentazione utilizzando una saldatura. È inoltre necessario installare sul cavo un porta-fusibile con un fusibile da 10A a non più di 18" dalla batteria.

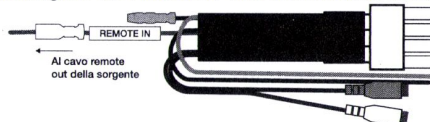
## PER LA MESSA A TERRA

Collegare il cavo nero della messa a terra con sezione di 16-gauge ad un punto in metallo solido sul telaio del veicolo, tramite un terminale ad anello. Utilizzare della carta vetrata per rimuovere la vernice dalla superficie metallica in corrispondenza del telaio. Usare una rondella di bloccaggio a stella per fissare il cavo.

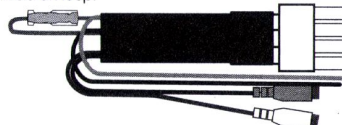


## REMOTE IN

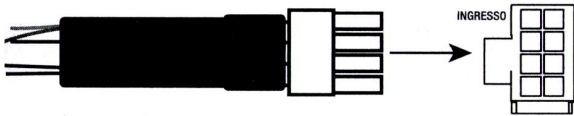
Se si utilizzano gli ingressi livello-linea per portare il segnale allo Basspro 8 (vedere sotto), disaccoppiare il connettore a proiettile sul filo blu/bianco, e collegare il filo più lungo contrassegnato con "REMOTE IN" al filo remote in uscita dalla sorgente.



Se si utilizzano gli ingressi a livello-speaker per portare il segnale allo Basspro 8 (vedere sotto), è necessario lasciare accoppiato il connettore a proiettile in modo che il filo blu/bianco faccia un loop.

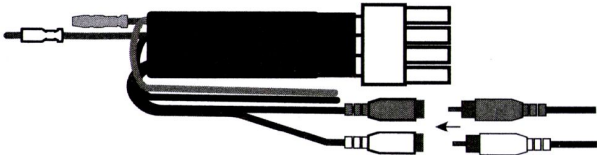


Dopo aver effettuato tutti i collegamenti dell'alimentazione e del segnale al connettore cablato di Basspro 8, collegare il connettore all'ingresso con la scritta "INPUT".



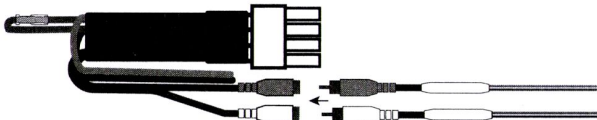
### PORTARE IL SEGNALE A Basspro 8

Se la sorgente è dotata di uscita subwoofer singola o doppia, utilizzare l'accessorio per il cablaggio con ingressi a livello-linea. Per le uscite subwoofer singole, utilizzare un cavo adattatore RCA a Y per il collegamento agli ingressi di linea di Basspro 8. Se la sorgente è dotata di uscite subwoofer stereo, effettuare il collegamento agli ingressi livello-linea dell'accessorio per il cablaggio di Basspro 8 utilizzando cavi intestati RCA stereo.



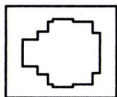
### INGRESSI DI SEGNALE LIVELLO-SPEAKER

Se la sorgente dispone solo di uscite a livello-speaker, utilizzare gli adattatori per ingresso livello-speaker inclusi. Collegare i cavi grigio e grigio/nero ai cavi del diffusore anteriore sinistro del veicolo e quelli verde e verde/nero ai cavi del diffusore anteriore destro del veicolo (si consiglia l'uso di un saldatore). Quindi collegare ogni adattatore agli ingressi RCA del connettore cablato dello Basspro 8.



### COMANDO REMOTO LIVELLO DEI BASSI

Se si sta utilizzando un controllo remoto del livello dei bassi RBC compatibile (venduto separatamente sul sito <https://www.jbl.com>), collegare il suo connettore direttamente nell'ingresso REMOTE sul pannello posteriore.



CONTROLLO REMOTO  
DEL LIVELLO

### LED DI ALIMENTAZIONE E PROTEZIONE

Il pannello posteriore include due spie LED. Quando la spia POWER è illuminata, Basspro 8 è acceso. Quando la spia PROTECT è illuminata, Basspro 8 è entrato in modalità di protezione a causa di una condizione di surriscaldamento, sovratensione o sottotensione.

### ALIMENTAZIONE



PROTEZIONE

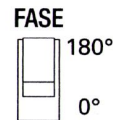
## 1. IMPOSTARE IL GUADAGNO, IL CROSSOVER, LA FASE, ED IL BASS BOOST

La regolazione del guadagno permette di abbinare la sensibilità in ingresso di Basspro 8 con l'uscita della sorgente, e abbinare il volume rispetto al resto degli altoparlanti nel veicolo.

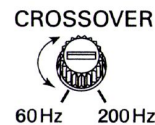
1. Cominciare con il controllo del guadagno impostato al minimo, e con il controllo del crossover ed il controllo dei bassi ruotati a metà.
2. Scegliere una traccia musicale con un elevato contenuto di bassi e impostare il controllo del volume dell'autoradio a tre-quarti del livello massimo.
3. Regolare il controllo del guadagno in senso orario, ascoltando attentamente la riproduzione dei bassi. Se il suono è distorto, ruotare il controllo del guadagno in senso antiorario per ridurre il guadagno.



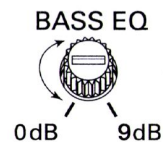
4. Spostare il controllo della fase in avanti e indietro fra 0 e 180 gradi per determinare quale impostazione fornisce una migliore riproduzione delle basse frequenze.



5. Regolare il controllo del crossover (fra 60Hz e 200Hz) fino a quando Basspro 8 riproduce solo le basse frequenze - dal woofer non si dovrebbero sentire riprodotti elementi come le voci.



6. Regolare il controllo dell'equalizzatore dei bassi (Bass EQ) in senso orario o antiorario tra 0 e 9 dB per migliorare l'uscita dei bassi in base al proprio gusto.



### SPECIFICHE

Tenuta in Potenza	: 100Wrms; 200W picco
Risposta in Frequenza	: 30Hz -200Hz
Fusibile	: 10A
Assorbimento Corrente Max	: 9,5A
Assorbimento Corrente a Riposo	: <0,5A
Interfaccia universale	50mV - 16V
Frequenze di Crossover	: 60Hz - 200Hz
Pendenza Crossover	: 12dB/ottava
Bass Boost	: fino a +9dB @ 60Hz
Dimensioni (L x A x P1 x P2)	: 9-7-8" x 11-1/4" x 10-3/8" x 8" (250mm x 285mm x 263mm x 203mm)