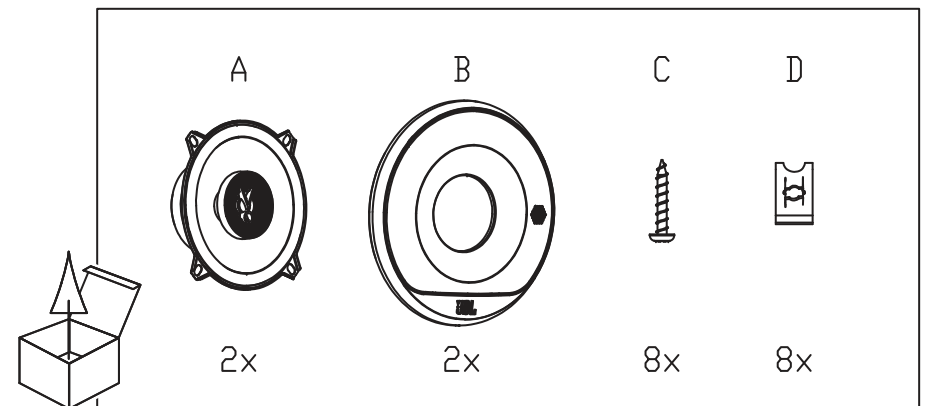
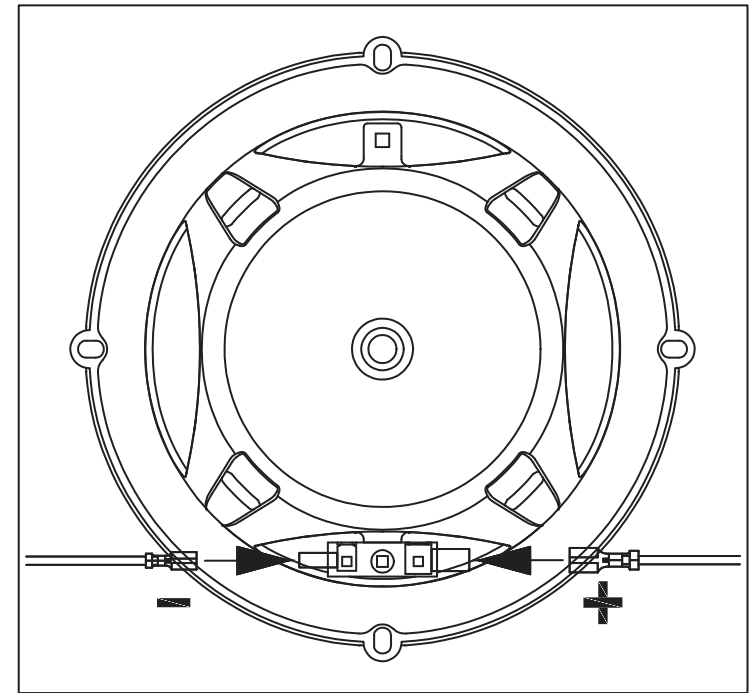
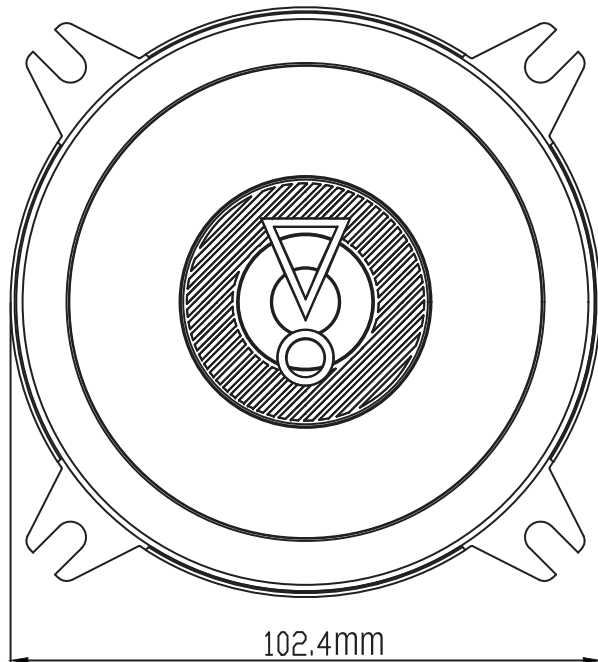
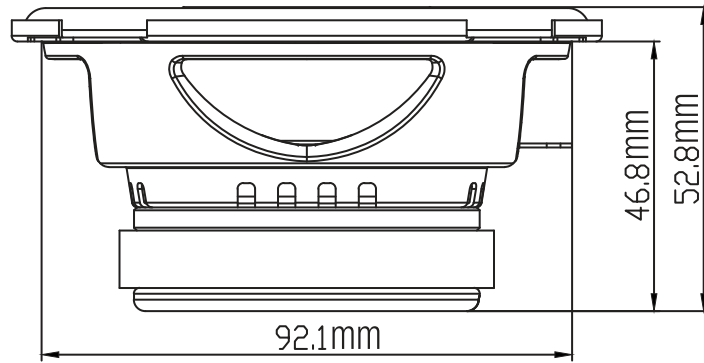
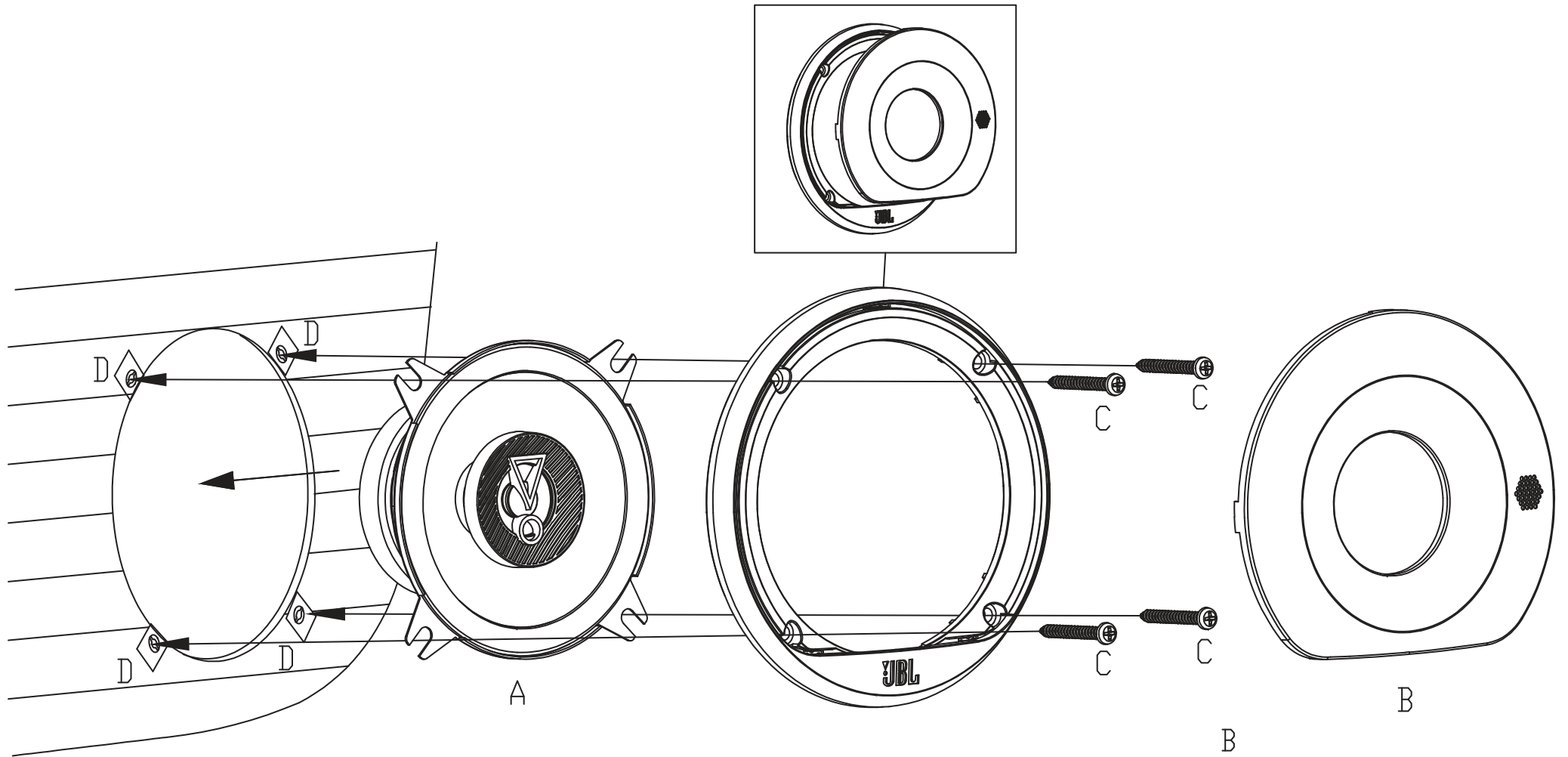


STAGE3 427





Specifiche

- Descrizione: Diffusore per auto coassiale a 2 vie da 100 mm
- Tenuta in potenza: 30 W RMS, 150 W di picco
- Sensibilità (2,83 V/1 m): 90 dB
- Risposta in frequenza: 75 Hz - 20 kHz
- Impedenza: 3 ohm

Parametri di Thiele-Small

- BL (Tm): 2.467
- DCR (ohms): 2.74
- Mms (g): 5.501
- Sd (cm²): 63.62
- Cms (µm/N): 0.387
- Vas (l): 2.2146
- Fs (Hz): 109.1
- Qes: 1.698
- Qms: 12.973
- Qts: 1.501
- Crossover Point: 7kHz